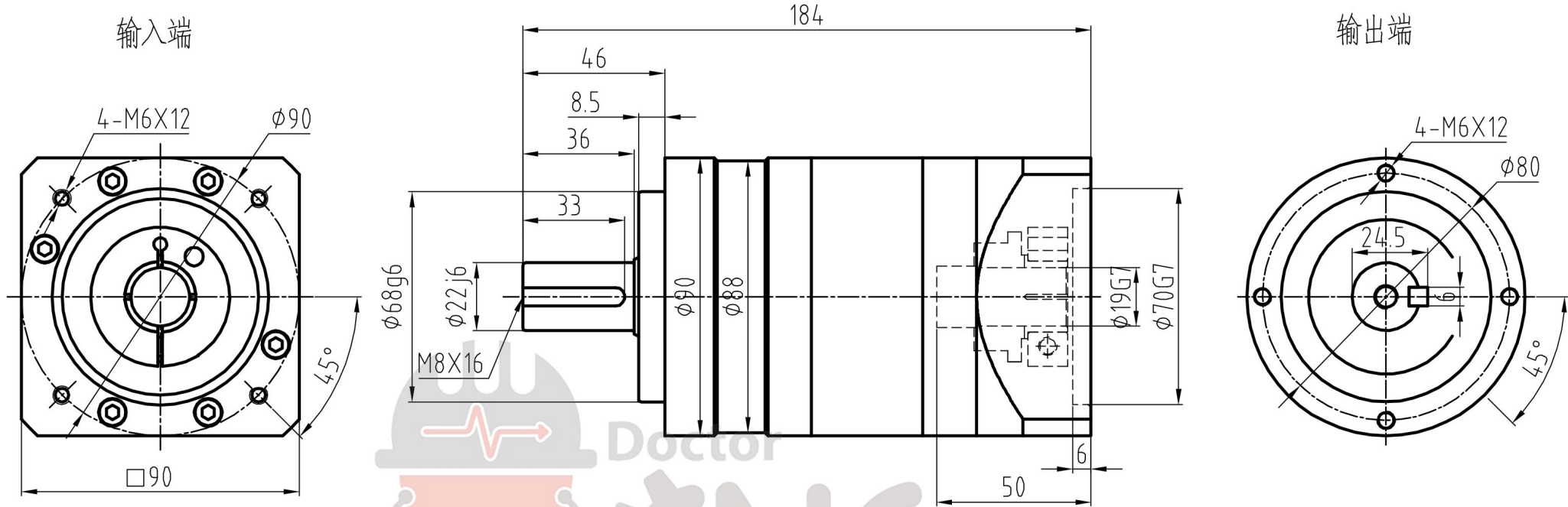


客户名称:



选择速比	i=
客户签字	

满载效率: 96%
 额定输入速度: 3000min⁻¹
 润滑方式: 合成脂润滑(长效润滑)
 平均寿命: 20000h
 回程间隙(精密): < 5 arcmin
 回程间隙(经济型): < 7 arcmin

工作温度: -25°~ +90°
 最大输入速度: 6000min⁻¹
 安装方式: 任意

SE90-G-L2-[]-K[]-22-002-YT-19-A1-K
 配电机尺寸: φ19x35/φ70x3/4-φ6.5-φ90

传动比	15	16	20	25	28	30	35	40	50	70	100	设计	刘靖华	2021.5.14		SE90-100
定输出扭矩Nm	100	110	110	105	110	100	105	110	105	100	50	校对				
障停止扭矩Nm	2倍额定输出扭矩											标准化	图样标记	重量	比例	SE90-100-19
动惯量Kgcm ²	0.72	0.5	0.44	0.44	0.39	0.39	0.39	0.39	0.39	0.39	0.39	审核				
许径向载荷N	1400											批准				
许轴向载荷N	600															