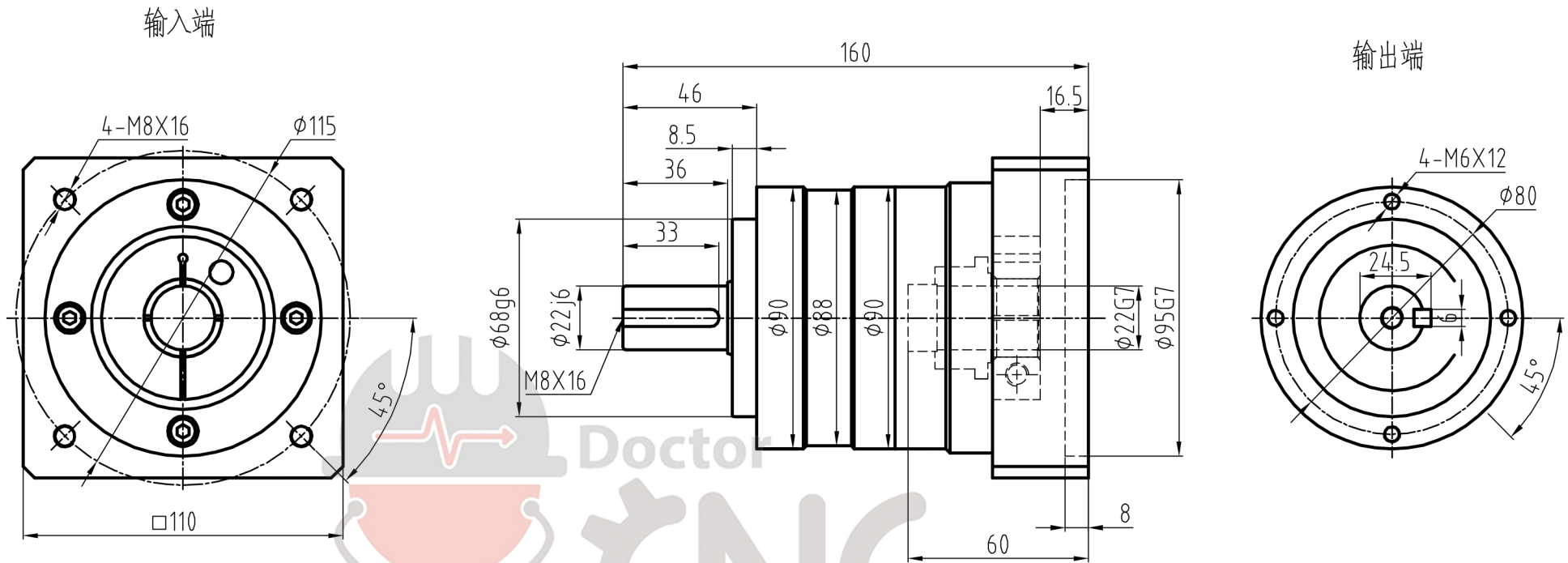


客户名称:

内齿圈改制



选择速比	i=
客户签字	

www.drcncco.com

SE90-G-L1-[]-K[]-22-003-FT-22-A1-K
 配电机尺寸: $\phi 22 \times 55 / \phi 95 \times 3 / 4 - \phi 9 - \phi 115$

满载效率: 98%

额定输入速度: 3000 min^{-1}

润滑方式: 合成脂润滑(长效润滑)

平均寿命: 20000h

回程间隙(精密): $< 3 \text{ arcmin}$

回程间隙(经济型): $< 5 \text{ arcmin}$

工作温度: $-25^{\circ} \sim +90^{\circ}$

最大输入速度: 6000 min^{-1}

安装方式: 任意

参数	传动比	3	4	5	7	10	设计	刘靖华	2021.5.14		SE90-10	
额定输出扭矩Nm		100	110	105	100	50	校对				SE90-10-19	
故障停止扭矩Nm		2倍额定输出扭矩					标准化			图样标记	重量	比例
转动惯量K gcm^2		1.2	0.95	0.86	0.79	0.75	审核					
容许径向载荷N		1400					批准					
容许轴向载荷N		600										