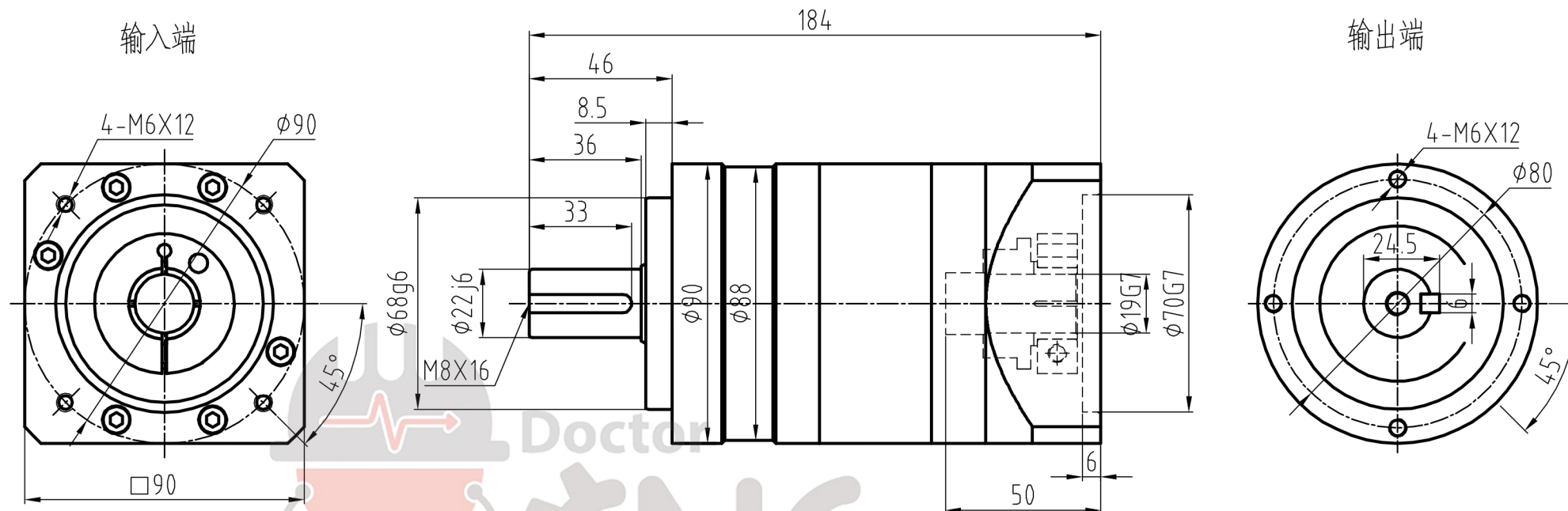


客户名称:

内齿圈改制



选择速比	i=
客户签字	

www.drcncco.com

SE90-G-L2-[]-K[]-22-002-YT-19-A1-K

配电机尺寸: $\phi 19 \times 35 / \phi 70 \times 3 / 4 - \phi 6.5 - \phi 90$

满载效率: 96%

额定输入速度: 3000 min^{-1}

润滑方式: 合成脂润滑(长效润滑)

平均寿命: 20000h

回程间隙(精密): $< 5 \text{ arcmin}$

回程间隙(经济型): $< 7 \text{ arcmin}$

工作温度: $-25^{\circ} \sim +90^{\circ}$

最大输入速度: 6000 min^{-1}

安装方式: 任意

	传动比	15	16	20	25	28	30	35	40	50	70	100	设计	刘靖华	2021.5.14		SE90-15		
额定输出扭矩Nm		100	110	110	105	110	100	105	110	105	100	50	校对						
故障停止扭矩Nm		2倍额定输出扭矩											标准化			图样标记	重量	比例	SE90-15-19
转动惯量K gcm^2		0.72	0.5	0.44	0.44	0.39	0.39	0.39	0.39	0.39	0.39	0.39	审核						
容许径向载荷N		1400											批准						
容许轴向载荷N		600																	