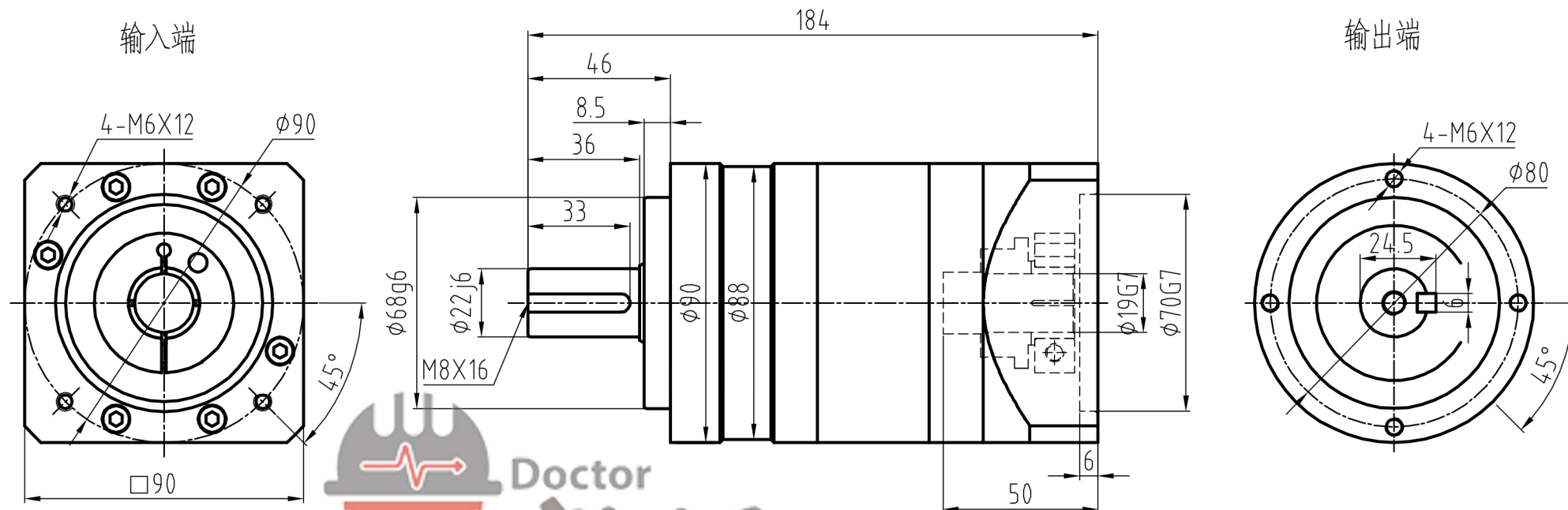


客户名称:

内齿圈改制



选择速比	i=
客户签字	



SE90-G-L2-[ ]-K[ ]-22-002-YT-19-A1-K  
配电机尺寸:  $\phi 19 \times 35 / \phi 70 \times 3 / 4 - \phi 6.5 - \phi 90$

满载效率: 96%  
额定输入速度:  $3000 \text{ min}^{-1}$   
润滑方式: 合成脂润滑(长效润滑)  
平均寿命: 20000h  
回程间隙(精密):  $< 5 \text{ arcmin}$   
回程间隙(经济型):  $< 7 \text{ arcmin}$

工作温度:  $-25^{\circ} \sim +90^{\circ}$   
最大输入速度:  $6000 \text{ min}^{-1}$   
安装方式: 任意

	传动比	15	16	20	25	28	30	35	40	50	70	100	设计	刘靖华	2021.5.14		SE90-20
额定输出扭矩Nm		100	110	110	105	110	100	105	110	105	100	50	校对				
故障停止扭矩Nm	2倍额定输出扭矩												标准化	图样标记	重量	比例	SE90-20-19
转动惯量Kgcm <sup>2</sup>		0.72	0.5	0.44	0.44	0.39	0.39	0.39	0.39	0.39	0.39	0.39	审核				
容许径向载荷N		1400											批准				
容许轴向载荷N		600															