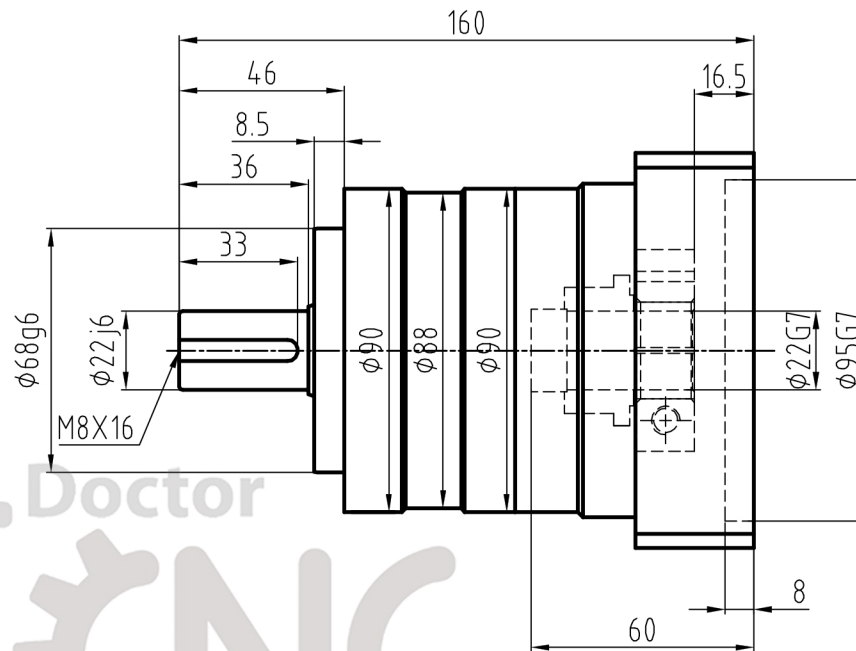
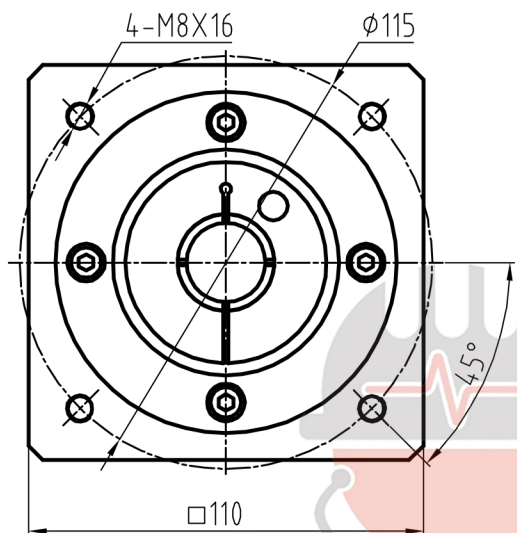


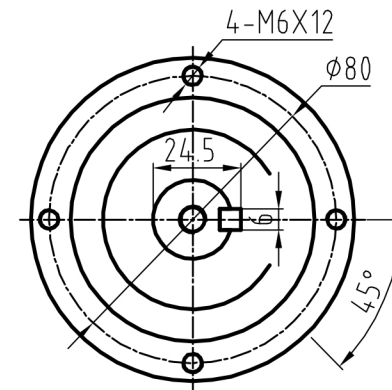
客户名称:

内齿圈改制

输入端



输出端



选择速比	i=
客户签字	

www.drcnc.co.com

SE90-G-L1-[]-K[]-22-003-FT-22-A1-K
 配电机尺寸: φ22X55/φ95X3/4-φ9-φ115

满载效率: 98%

额定输入速度: 3000min⁻¹

润滑方式: 合成脂润滑(长效润滑)

平均寿命: 20000h

回程间隙(精密): < 3 arcmin

回程间隙(经济型): < 5 arcmin

工作温度: -25°~ +90°

最大输入速度: 6000min⁻¹

安装方式: 任意

参数	传动比	3	4	5	7	10	设计	刘靖华	2021.5.14		SE90-07	
额定输出扭矩Nm		100	110	105	100	50	校对				图样标记	重量
故障停止扭矩Nm		2倍额定输出扭矩					标准化			SE90-07-19		
转动惯量Kgcm ²		1.2	0.95	0.86	0.79	0.75	审核					
容许径向载荷N		1400					批准					
容许轴向载荷N		600										